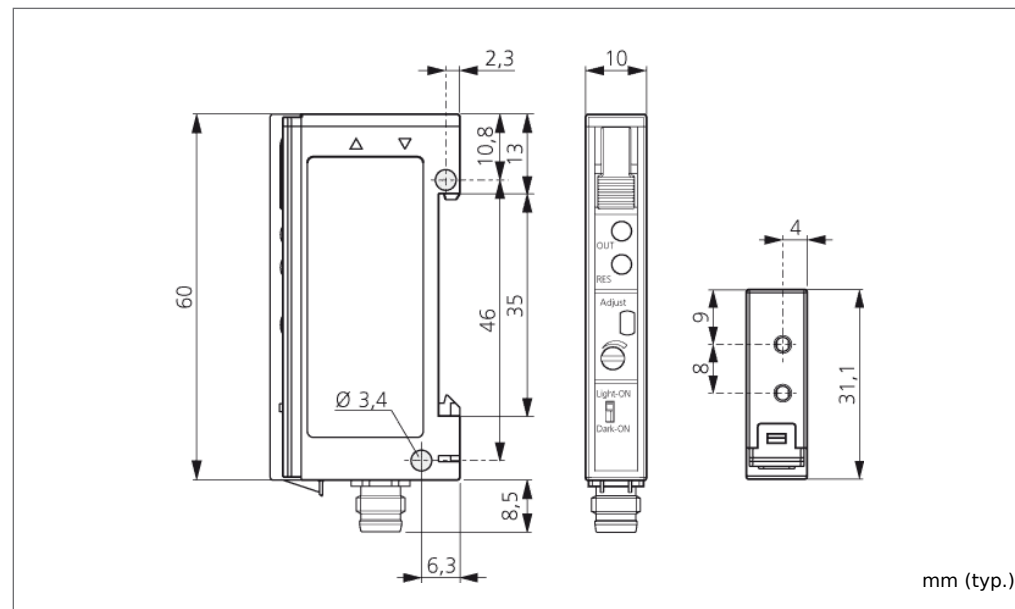
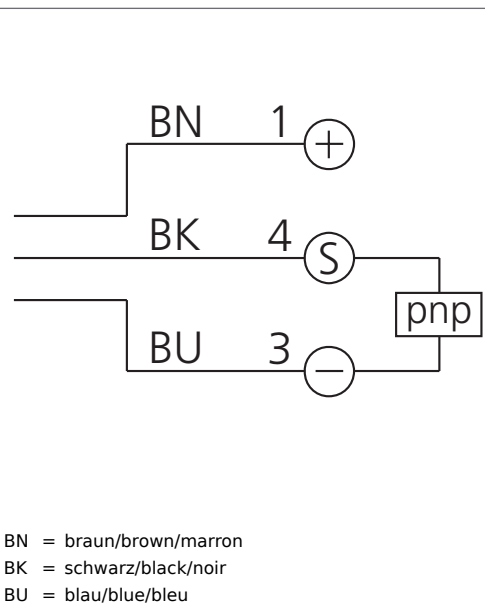


**OLVK 61 P3K-TSSL/3**

**Verstärker für Kunststoff-Lichtleitkabel**  
**Amplifiers for Plastic Fibre-optic Cable**  
**Amplificateurs pour fibre optique plastique**



di-soric GmbH & Co. KG  
 Steinbeisstraße 6  
 DE-73660 Urbach  
 Fon: +49 (0) 71 81 / 98 79 - 0  
 Fax: +49 (0) 71 81 / 98 79 - 179  
 info@di-soric.com  
 www.di-soric.com

202652

Technische Daten (typ.)	Technical data (typ.)	Caractéristique techniques	+20°C, 24V DC
Betriebsspannung	Service voltage	Tension d'alimentation	10 ... 30 V DC
Schaltausgang	Switching output	Commutation de sortié	pnp, 200 mA, NO/NC, umschaltbar/switchable/commutable
Eigenstromaufnahme	Internal power consumption	Courant absorbé	< 15 mA
Umgebungstemperatur	Ambient temperature	Température d'utilisation	-25 ... +55 °C
Schutzart	Protection class	Indice de protection	IP 64



**!** Sicherheitshinweis  
 Diese Geräte sind nicht zulässig für Sicherheitsanwendungen, insbesondere bei denen die Sicherheit von Personen von der Gerätefunktion abhängig ist.  
 Der Einsatz der Geräte muss durch Fachpersonal erfolgen.  
 Reparatur nur durch di-soric.

Safety instructions  
 The Instruments are not to be used for safety applications, in particular applications in which safety of persons depends on proper operation of the instruments.  
 These instruments shall exclusively be used by qualified personnel.  
 Repair only by di-soric.

Instructions de sûreté  
 La mise en œuvre de ces appareils doit être effectuée par du personnel qualifié. Ils ne doivent pas être utilisées pour des applications dans lesquelles la sécurité des personnes dépend du bon fonctionnement du matériel.  
 La réparation est effectuée uniquement par di-soric.

